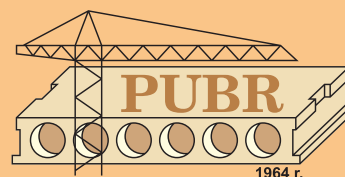


PRZEDSIĘBIORSTWO
PRODUKCJI BETONÓW PUBR SP. Z O.O.



PRODUCENT PEŁNEJ GAMY BETONOWYCH ELEMENTÓW BUDOWLANYCH

KATALOG WYROBÓW

PŁYTY STROPOWE • ELEMENTY KLATEK SCHODOWYCH • PŁYTY DACHOWE KORYTKOWE • NADPROŻA TYPU "L-19" • BELKI NADPROŻOWE • BALKONY • MURY OPOROWE • STOPY FUNDAMENTOWE • SŁUPY • PODWALINY • PODCIĄGI • PŁYTY DROGOWE • ŚCIANKI KĄTOWE • ELEMENTY MAŁEJ ARCHITEKTURY

SZANOWNI PAŃSTWO

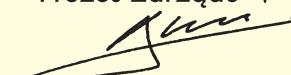
Przedsiębiorstwo Produkcji Betonów „PUBR” to polskie przedsiębiorstwo utworzone w 1964 r. Głównym przedmiotem działalności firmy jest produkcja elementów żelbetowych i betonowych prefabrykowanych takich jak płyty stropowe typowe i nietypowe; płyty korytkowe; bloki ścienne; ściany piwnic; elementy klatek schodowych; podciąg; belki nadprożowe L-19 i zespolone, płyty balkonowe, elementy hal produkcyjnych (słupy; stopy; podciąg; ramy; podwaliny); mury oporowe, ścianki kątowe; płyty drogowe i parkingowe; słupki drogowe; krawężniki; obrzeża; elementy nietypowe indywidualnie zaprojektowane. Wykonujemy również: usługi ślusarskie; gotowe zbrojenia; badania laboratoryjne próbek betonu, projektowanie mieszanek betonów. Naszym celem jest maksymalne zabezpieczenie potrzeb klienta. Realizujemy je poprzez systematyczne inwestycje w nowoczesny park maszynowy oraz kształcenie i rozwój pracowników.

Sprawdzona, wysoko wykwalifikowana własna kadra inżynieryjno-techniczna oraz stała współpraca z placówkami naukowo-badawczymi umożliwiają nam uczestnictwo w realizacji trudnych, zaawansowanych technicznie i technologicznie projektów.

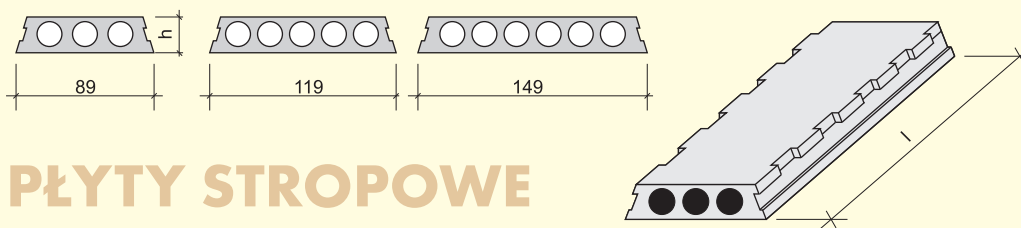
Aktualne dane techniczne naszych produktów zawiera oddawana w Państwa ręce kolejna edycja katalogu. Nasi pracownicy pozostają do Państwa dyspozycji i chętnie udzielą odpowiedzi na ewentualne pytania lub pomogą w rozwiązaniu problemów technicznych.

Z nadzieją na owocną współpracę pozostaję z szacunkiem do dotychczasowych jak i przyszłych partnerów handlowych zapraszając wszystkich do zapoznania się z naszą ofertą.

Prezes Zarządu r



PPB „PUBR” Sp. z o.o.



PŁYTY STROPOWE

1a. PŁYTA STROPOWA TYPOWA - moduł 30 cm dla obciążenia zewn. 4,5 kN/m²:

NAZWA ELEMENTU	WYMIAR			CIĘŻAR (kg)
	dług.	szer.	gr.	
S-240/ 90-4,5	236	89	24	712
S-240/120-4,5	236	119	24	832
S-240/150-4,5	236	149	24	1080
S-270/ 90-4,5	266	89	24	808
S-270/120-4,5	266	119	24	948
S-270/150-4,5	266	149	24	1243
S-300/ 90-4,5	296	89	24	904
S-300/120-4,5	296	119	24	1063
S-300/150-4,5	296	149	24	1368
S-330/90-4,5	326	89	24	996
S-330/120-4,5	326	119	24	1164
S-330/150-4,5	326	149	24	1531
S-360/ 90-4,5	356	89	24	1089
S-360/120-4,5	356	119	24	1279
S-360/150-4,5	356	149	24	1672
S-390/ 90-4,5	386	89	24	1180
S-390/120-4,5	386	119	24	1384
S-390/150-4,5	386	149	24	1816
S-420/ 90-4,5	416	89	24	1274
S-420/120-4,5	416	119	24	1495
S-420/150-4,5	416	149	24	1958
S-450/ 90-4,5	446	89	24	1420
S-450/120-4,5	446	119	24	1627
S-450/150-4,5	446	149	24	2134
S-480/ 90-4,5	476	89	24	1462

NAZWA ELEMENTU	WYMIAR			CIĘŻAR (kg)
	dług.	szer.	gr.	
S-480/120-4,5	476	119	24	1742
S-480/150-4,5	476	149	24	2244
S-510/ 90-4,5	506	89	24	1555
S-510/120-4,5	506	119	24	1824
S-510/150-4,5	506	149	24	2400
S-540/ 90-4,5	536	89	24	1648
S-540/120-4,5	536	119	24	1932
S-540/150-4,5	536	149	24	2532
S-570/ 90-4,5	566	89	24	1742
S-570/120-4,5	566	119	24	2042
S-570/150-4,5	566	149	24	2676
S-600/ 90-4,5	596	89	24	1836
S-600/120-4,5	596	119	24	2150
S-600/150-4,5	596	149	24	2820
S-630/ 90-4,5	626	89	24	2250
S-630/120-4,5	626	119	24	2580
S-630/150-4,5	626	149	24	2928
S-660/ 90-4,5	656	89	24	2310
S-660/120-4,5	656	119	24	2670
S-660/150-4,5	656	149	24	3072
S-690/ 90-4,5	686	89	24	2410
S-690/120-4,4	686	119	24	2780
S-690/150-4,5	686	149	24	3204
S-720/ 90-4,5	716	89	24	2570
S-720/120-4,5	716	119	24	2940
S-720/150-4,5	716	149	24	3348



Możemy wykonać każdą długość niemodularną do 720 cm.

PŁYTY STROPOWE

1b. PŁYTA STROPOWA TYPOWA - moduł 30 cm dla obciążenia zewn. 7,5 kN/m²:

NAZWA ELEMENTU	WYMIAR			CIĘŻAR (kg)
	dług.	szer.	gr.	
R-240/ 90-7,5	236	89	24	712
R-240/120-7,5	236	119	24	832
R-240/150-4,5	236	149	24	1080
R-270/ 90-7,5	266	89	24	808
R-270/120-7,5	266	119	24	948
R-270/150-7,5	266	149	24	1243
R-300/ 90-7,5	296	89	24	904
R-300/120-7,5	296	119	24	1063
R-300/150-7,5	296	149	24	1368
R-330/90-7,5	326	89	24	996
R-330/120-7,5	326	119	24	1164
R-330/150-7,5	326	149	24	1531
R-360/ 90-7,5	356	89	24	1089
R-360/120-7,5	356	119	24	1279
R-360/150-7,5	356	149	24	1672
R-390/ 90-7,5	386	89	24	1180
R-390/120-7,5	386	119	24	1384
R-390/150-7,5	386	149	24	1816
R-420/ 90-7,5	416	89	24	1274
R-420/120-7,5	416	119	24	1495
R-420/150-7,5	416	149	24	1958
R-450/ 90-7,5	446	89	24	1420
R-450/120-7,5	446	119	24	1627
R-450/150-7,5	446	149	24	2134
R-480/ 90-7,5	476	89	24	1462
R-480/120-7,5	476	119	24	1742

NAZWA ELEMENTU	WYMIAR			CIĘŻAR (kg)
	dług.	szer.	gr.	
R-480/150-7,5	476	149	24	2244
R-510/ 90-7,5	506	89	24	1555
R-510/120-7,5	506	119	24	1824
R-510/150-7,5	506	149	24	2400
R-540/ 90-7,5	536	89	24	1648
R-540/120-7,5	536	119	24	1932
R-540/150-7,5	536	149	24	2532
R-570/ 90-7,5	566	89	24	1742
R-570/120-7,5	566	119	24	2042
R-570/150-7,5	566	149	24	2676
R-600/ 90-7,5	596	89	24	1836
R-600/120-7,5	596	119	24	2150
R-600/150-7,5	596	149	24	2820
R-630/ 90-6,2	626	89	24	2250
R-630/120-6,2	626	119	24	2580
R-630/150-6,2	626	149	24	2928
R-660/ 90-6,2	656	89	24	2310
R-660/120-6,2	656	119	24	2670
R-660/150-6,2	656	149	24	3072
R-690/ 90-6,2	686	89	24	2410
R-690/120-6,2	686	119	24	2780
R-690/150-6,2	686	149	24	3204
R-720/ 90-6,2	716	89	24	2570
R-720/120-6,2	716	119	24	2940
R-720/149-6,2	716	149	24	3348

Możemy wykonać każdą długość niemodularną do 720 cm.

PŁYTY STROPOWE

1c. PŁYTA STROPOWA TYPOWA - moduł 30 cm dla obciążenia zewn. 10 kN/m²:

NAZWA ELEMENTU	WYMIAR			CIĘŻAR (kg)
	dług.	szer.	gr.	
T-240/ 90-10	236	89	24	712
T-240/120-10	236	119	24	832
T-240/150-10	236	149	24	1080
T-270/ 90-10	266	89	24	808
T-270/120-10	266	119	24	948
T-270/150-10	266	149	24	1243
T-300/ 90-10	296	89	24	904
T-300/120-10	296	119	24	1063
T-300/150-10	296	149	24	1368
T-330/90-10	326	89	24	996
T-330/120-10	326	119	24	1164
T-330/150-10	326	149	24	1531
T-360/ 90-10	356	89	24	1089
T-360/120-10	356	119	24	1279
T-360/150-10	356	149	24	1672
T-390/ 90-10	386	89	24	1180
T-390/120-10	386	119	24	1384
T-390/150-10	386	149	24	1816
T-420/ 90-10	416	89	24	1274
T-420/120-10	416	119	24	1495
T-420/150-10	416	149	24	1958
T-450/ 90-10	446	89	24	1420

NAZWA ELEMENTU	WYMIAR			CIĘŻAR (kg)
	dług.	szer.	gr.	
T-450/120-10	446	119	24	1627
T-450/150-10	446	149	24	2134
T-480/ 90-10	476	89	24	1462
T-480/120-10	476	119	24	1742
T-480/150-10	476	149	24	2244
T-510/ 90-10	506	89	24	1555
T-510/120-10	506	119	24	1824
T-510/150-10	506	149	24	2400
T-540/ 90-10	536	89	24	1648
T-540/120-10	536	119	24	1932
T-540/150-10	536	149	24	2532
T-570/ 90-10	566	89	24	1742
T-570/120-10	566	119	24	2042
T-570/150-10	566	149	24	2676
T-600/ 90-10	596	89	24	1836
T-600/120-10	596	119	24	2150
T-600/150-10	596	149	24	2820
T-630/ 90-10	626	89	24	2250
T-630/120-10	626	119	24	2580
T-630/150-10	626	149	24	2928
T-660/ 90-10	656	89	24	2310
T-660/120-10	656	119	24	2670
T-660/150-10	656	149	24	3072

Produkujemy również płyty stropowe nietypowe o obciążeniu 4,5; 7,5 i 10 kN/m²:

- skośne
- łukowe
- z wycięciami
- wzmocnione (tzn. z ukrytymi podciągami)

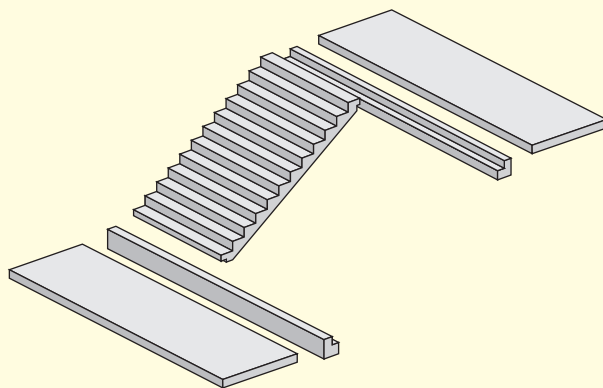
Wszystkie płyty nietypowe wymagają dostarczenia rysunków konstrukcyjnych.

Możemy wykonać każdą długość niemodularną do 720 cm.



ELEMENTY KLATEK SCHODOWYCH

2. ELEMENTY KLATEK SCHODOWYCH



Wykonujemy kompletne elementy typowych klatek schodowych dla budownictwa jednorodzinnego, wielorodzinnego i przemysłowego.

płyty biegowe:

- wysokość kondygnacji 284 i 300 cm
- szerokości biegu 128 - 150 cm
- wysokość stopnia 15,8 cm (dla kondygnacji 284 cm) i 16,7 cm (dla kondygnacji 300 cm)
- głębokość stopnia 28,5 cm



belki podestowe:

- długość 297 - 357 cm
- szerokość 38 cm, 45 cm
- wysokość 24 - 36 cm

płyty podestowe:

- długość 296 - 356 cm

Możemy wykonać nietypowe elementy klatek schodowych dla budownictwa: jednorodzinnego, wielorodzinnego i przemysłowego po dostarczeniu rysunków konstrukcyjnych.

PŁYTY DACHOWE KORYTKOWE NADPROŻA TYPU "L-19"

3. PŁYTY DACHOWE KORYTKOWE TYPOWE O MODULE 30 cm

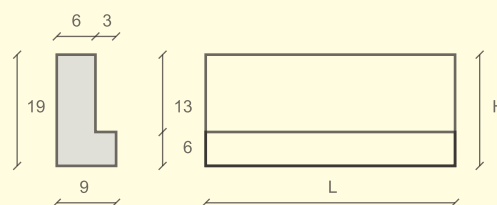
NAZWA ELEMENTU	WYMIAR			CIĘŻAR (kg)
	dług.	szer.	gr.	
DKZ 360x60	259	59	10	182
DkO/Z 330x60	329	59	10	167
DKZ 300x60	299	59	10	153
DKO/Z 270x60	269	59	10	139
DKO/Z 240x60	239	59	10	125
DKO/Z 210x60	209	59	10	110
DKO/Z 200x60	199	59	10	105

NAZWA ELEMENTU	WYMIAR			CIĘŻAR (kg)
	dług.	szer.	gr.	
DKO/Z 180x60	179	59	10	96
DKO/Z 330x30	329	29	10	103
DKZ 300x30	296	29	10	96
DKO/Z 270x30	269	29	10	86
DKO/Z 240x30	239	29	10	77
DKO/Z 210x30	209	29	10	67
DKO/Z 200x30	199	29	10	65
DKO/Z 180x30	179	29	10	58

Możemy wykonać każdą długość niemodularną nieprzekraczającą 360 cm.

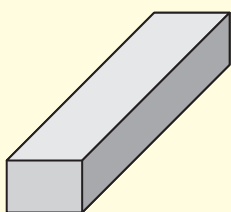
4. NADPROŻA TYPU „L-19”

NAZWA ELEMENTU	WYMIAR			CIĘŻAR (kg)
	dług.	szer.	gr.	
nadproża "L-19" :				
D - 120	119	19	9	40
D - 150	149	19	9	50
D - 180	179	19	9	60
N - 210	209	19	9	70
N - 240	239	19	9	80
N - 270	269	19	9	90
N - 300	299	19	9	100
N - 330	329	19	9	110



BELKI NADPROŻOWE PODCIĄGI BALKONY

5. BELKI NADPROŻOWE - ZESPOLONE



długość	szerokość	grubość
119 - 299 cm	24 cm	19 cm



Belki nadprożowe stosowane przy grubości ścian 24 cm, zastępują 2 nadproża L-19. Posiadamy rozwiązania konstrukcyjne dla budynków do 5 kondygnacji, powyżej 5 kondygnacji wymagane jest dostarczenie rysunków konstrukcyjnych belek nadprożowych.

6. PODCIĄGI

Wykonujemy podciąg dla budownictwa jednorodzinne i wielorodzinne. Podciąg nie może przekraczać wagi 16 t (udźwig suwnic). Warunkiem wykonania podciągów jest dostarczenie rysunków konstrukcyjnych.



7. BALKONY

Balkony prefabrykowane dla budownictwa wielorodzinne i jednorodzinne – prostokątne i owalne (dowolnego kształtu) – gabarytami muszą być wpisane w prostokąt o wymiarach: 240 cm szerokości i 600 cm długości i ciężarze do 8 ton. Wymagane dostarczenie rysunków konstrukcyjnych.



8. DLA BUDOWNICTWA WIELORODZINNEGO I JEDNORODZINNEGO WYKONUJEMY DODATKOWO WIELE ELEMENTÓW ŻELBETOWYCH TAKICH JAK:

- żelbetowe ścianki ażurowe pod płyty korytkowe
- cienkościennie płyty dachowe (zastępujące płyty korytkowe)



MURY OPOROWE STOPY FUNDAMENTOWE

- ogniomury
- płyty żelbetowe nad szyby windowe
- przykrycia zespołów wejściowych
- przykrycia kanałów ciepłowniczych
- prefabrykowane elementy śmietników
- i inne nietypowe elementy

Wszystkie te elementy wymagają dostarczenia rysunków konstrukcyjnych; muszą być wpisane w prostokąt o wymiarach 240/600 cm, o ciężarze do 8 ton.

BUDOWNICTWO PRZEMYSŁOWE



Od roku 1999 jesteśmy stałym dostawcą elementów pod prefabrykowane hale i tereny przemysłowe dla takich firm jak np:

- **SWEDWOOD POLSKA (IKEA: Chlastawa, Babimost, Goleniów, Konstantynów Łódzki),**
 - **CARTON PACK (Nowa Sól),**
 - **MIĘDZYRZECKI PARK PRZEMYSŁOWY (Międzyrzecz)**
 - **NESTLE (Kargowa, Wolsztyn)**
- oraz dla wielu innych firm na terenie Polski.



Te elementy to:

9. MURY OPOROWE

Mury produkujemy wg indywidualnego zamówienia – do 5 m wysokości i 1,2 m długości.



10. STOPY FUNDAMENTOWE

Stopy kielichowe:

- maksymalny wymiar – 240/300 cm
- ciężar do 8 t
- wymagane dostarczenie rysunków konstrukcyjnych

SŁUPY PODWALINY PODCIĄGI PŁYTY DROGOWE

11. SŁUPY

Słupy prefabrykowane- dowolny kształt o przekroju prostokątnym i zmiennym przekroju na długości z półkami i wspornikami:

- maksymalny przekrój – 50/80 cm,
- długość do 16 m i waga do 16 t,
- mogą mieć wykonane otwory technologiczne oraz zamontowane wszelkiego rodzaju kotwy montażowe,
- wymagane dostarczenie rysunków konstrukcyjnych



12. PODWALINY

- wymiary maksymalne 240/600 cm
- waga do 8 t
- mogą mieć wykonane otwory technologiczne oraz zamontowane wszelkiego rodzaju kotwy montażowe
- wymagane dostarczenie rysunków konstrukcyjnych



13. PODCIĄGI

Wykonujemy podciągi dla budownictwa przemysłowego o następujących gabarytach:

- wysokość do 100 cm
- szerokość do 50 cm
- długość do 1600 cm

Podciąg nie może przekraczać wagi 16 t (udźwig suwnic).

Warunkiem wykonania podciągów jest dostarczenie rysunków konstrukcyjnych.



14. PŁYTY DROGOWE

Wykonujemy o wymiarach:

- 300/150/15 cm
- możliwość wykonania dowolnego wymiaru nie przekraczającego 240/600 cm
- waga do 8 t
- wymagane dostarczenie rysunków konstrukcyjnych





Institut Ceramiki i Materiałów Budowlanych
ZAKŁAD CERTYFIKACJI
03-042 Warszawa, ul. Kupiecka 4
14-10 02 01 01 01, e-mail: cert@icb.waw.pl
Sektora Betonów CEBET
AC 008

**CERTYFIKAT
ZAKŁADOWEJ KONTROLI PRODUKCJI
1487-CPD-147/ZKP/09¹⁾**

Zgodnie z Dyrektywą Rady 89/106/EWG z dnia 21 grudnia 1988 r. w sprawie zbliżenia przepisów ustawowych, wykonawczych i administracyjnych Państw Członkowskich odnoszących się do wyrobów budowlanych (Dyrektywa Wymocy Budowlane – CPD), znowelizowaną przez Dyrektywę Rady 93/88/EWG z dnia 22 lipca 1993 r., stwierdza się, że wyroby budowlane:

plyty kanalowe z betonu zwykłego zbrojonego
przeznaczone do wykonywania stropów lub dachów
wprowadzane do obrotu przez producenta:
Przedsiębiorstwo Produkcji Betonów „PUBR” Spółka z o.o.
ul. Reymonta 5
66-300 Miedzyszczec
wyprodukowane w zakładzie:
jw.

Zostały poddane przez producenta wewnętrznemu badaniu typu i zakładowej kontroli produkcji a notyfikowana jednostka – Instytut Ceramiki i Materiałów Budowlanych – przeprowadziła wewnętrzną inspekcję zakładu i audyt zakładowej kontroli produkcji oraz sprawę ciągłości nadzoru, ocenę i akceptację zakładowej kontroli produkcji. Niniejszy certyfikat stanowi potwierdzenie, że zostały zastosowane wszystkie postanowienia dotyczące oceny zakładowej kontroli produkcji opisane w załączniku ZA do normy:

PN-EN 1168 + A2:2009

Niniejszy certyfikat obowiązuje od dnia 14.12.2011r. i pozostaje ważny tak długo dopóki ważna jest we zharmonizowana specyfikacja techniczna oraz jeżeli warunki produkcji w zakładzie lub system zakładowej kontroli produkcji nie ulegną znaczącym zmianom.

Kierownik Zakładu Certyfikacji
mgr Helena Bartos

Dyrektor Instytutu Ceramiki i Materiałów Budowlanych
dr Stanisław Traczyk

Warszawa, aktualizacja dnia 14.12.2011r.

Institut Ceramiki i Materiałów Budowlanych
ZAKŁAD CERTYFIKACJI
03-042 Warszawa, ul. Kupiecka 4
14-10 02 01 01 01, e-mail: cert@icb.waw.pl
Sektora Betonów CEBET
AC 008

**CERTYFIKAT
ZAKŁADOWEJ KONTROLI PRODUKCJI
1487-CPD-148/ZKP/09¹⁾**

Zgodnie z Dyrektywą Rady 89/106/EWG z dnia 21 grudnia 1988 r. w sprawie zbliżenia przepisów ustawowych, wykonawczych i administracyjnych Państw Członkowskich odnoszących się do wyrobów budowlanych (Dyrektywa Wymocy Budowlane – CPD), znowelizowaną przez Dyrektywę Rady 93/88/EWG z dnia 22 lipca 1993 r., stwierdza się, że wyroby budowlane:

żebrowe elementy stropowe z betonu zwykłego zbrojonego
przeznaczone do wykonywania dachów lub stropów
wprowadzane do obrotu przez producenta:
Przedsiębiorstwo Produkcji Betonów „PUBR” Spółka z o.o.
ul. Reymonta 5
66-300 Miedzyszczec
wyprodukowane w zakładzie:
jw.

Zostały poddane przez producenta wewnętrznemu badaniu typu i zakładowej kontroli produkcji a notyfikowana jednostka – Instytut Ceramiki i Materiałów Budowlanych – przeprowadziła wewnętrzną inspekcję zakładu i audyt zakładowej kontroli produkcji oraz sprawę ciągłości nadzoru, ocenę i akceptację zakładowej kontroli produkcji. Niniejszy certyfikat stanowi potwierdzenie, że zostały zastosowane wszystkie postanowienia dotyczące oceny zakładowej kontroli produkcji opisane w załączniku ZA do normy:

PN-EN 13224 + A1:2009

Niniejszy certyfikat obowiązuje od dnia 20.01.2011r. i pozostaje ważny tak długo dopóki ważna jest we zharmonizowana specyfikacja techniczna oraz jeżeli warunki produkcji w zakładzie lub system zakładowej kontroli produkcji nie ulegną znaczącym zmianom.

Kierownik Zakładu Certyfikacji
mgr Helena Bartos

Dyrektor Instytutu Ceramiki i Materiałów Budowlanych
dr Stanisław Traczyk

Warszawa, aktualizacja dnia 20.01.2011r.

Institut Ceramiki i Materiałów Budowlanych
ZAKŁAD CERTYFIKACJI
03-042 Warszawa, ul. Kupiecka 4
14-10 02 01 01 01, e-mail: cert@icb.waw.pl
Sektora Betonów CEBET
AC 008

**CERTYFIKAT
ZAKŁADOWEJ KONTROLI PRODUKCJI
1487-CPD-149/ZKP/09¹⁾**

Zgodnie z Dyrektywą Rady 89/106/EWG z dnia 21 grudnia 1988 r. w sprawie zbliżenia przepisów ustawowych, wykonawczych i administracyjnych Państw Członkowskich odnoszących się do wyrobów budowlanych (Dyrektywa Wymocy Budowlane – CPD), znowelizowaną przez Dyrektywę Rady 93/88/EWG z dnia 22 lipca 1993 r., stwierdza się, że wyroby budowlane:

schody z betonu zwykłego zbrojonego
przeznaczone do wykonywania schodów konstrukcyjnych wewnętrznych lub zewnętrznych
wprowadzane do obrotu przez producenta:
Przedsiębiorstwo Produkcji Betonów „PUBR” Spółka z o.o.
ul. Reymonta 5
66-300 Miedzyszczec
wyprodukowane w zakładzie:
jw.

Zostały poddane przez producenta wewnętrznemu badaniu typu i zakładowej kontroli produkcji a notyfikowana jednostka – Instytut Ceramiki i Materiałów Budowlanych – przeprowadziła wewnętrzną inspekcję zakładu i audyt zakładowej kontroli produkcji oraz sprawę ciągłości nadzoru, ocenę i akceptację zakładowej kontroli produkcji. Niniejszy certyfikat stanowi potwierdzenie, że zostały zastosowane wszystkie postanowienia dotyczące oceny zakładowej kontroli produkcji opisane w załączniku ZA do normy:

PN-EN 14843:2009

Niniejszy certyfikat obowiązuje od dnia 20.01.2011r. i pozostaje ważny tak długo dopóki ważna jest we zharmonizowana specyfikacja techniczna oraz jeżeli warunki produkcji w zakładzie lub system zakładowej kontroli produkcji nie ulegną znaczącym zmianom.

Kierownik Zakładu Certyfikacji
mgr Helena Bartos

Dyrektor Instytutu Ceramiki i Materiałów Budowlanych
dr Stanisław Traczyk

Warszawa, aktualizacja dnia 20.01.2011r.

Institut Ceramiki i Materiałów Budowlanych
ZAKŁAD CERTYFIKACJI
03-042 Warszawa, ul. Kupiecka 4
14-10 02 01 01 01, e-mail: cert@icb.waw.pl
Sektora Betonów CEBET
AC 008

**CERTYFIKAT
ZAKŁADOWEJ KONTROLI PRODUKCJI
1487-CPD-150/ZKP/09¹⁾**

Zgodnie z Dyrektywą Rady 89/106/EWG z dnia 21 grudnia 1988 r. w sprawie zbliżenia przepisów ustawowych, wykonawczych i administracyjnych Państw Członkowskich odnoszących się do wyrobów budowlanych (Dyrektywa Wymocy Budowlane – CPD), znowelizowaną przez Dyrektywę Rady 93/88/EWG z dnia 22 lipca 1993 r., stwierdza się, że wyroby budowlane:

prętowe elementy konstrukcyjne z betonu zwykłego zbrojonego
przeznaczone do stosowania w ustrojach konstrukcyjnych budynków i innych budowlach inżynierskich z wyjątkiem mostów
wprowadzane do obrotu przez producenta:
Przedsiębiorstwo Produkcji Betonów „PUBR” Spółka z o.o.
ul. Reymonta 5
66-300 Miedzyszczec
wyprodukowane w zakładzie:
jw.

Zostały poddane przez producenta wewnętrznemu badaniu typu i zakładowej kontroli produkcji a notyfikowana jednostka – Instytut Ceramiki i Materiałów Budowlanych – przeprowadziła wewnętrzną inspekcję zakładu i audyt zakładowej kontroli produkcji oraz sprawę ciągłości nadzoru, ocenę i akceptację zakładowej kontroli produkcji. Niniejszy certyfikat stanowi potwierdzenie, że zostały zastosowane wszystkie postanowienia dotyczące oceny zakładowej kontroli produkcji opisane w załączniku ZA do normy:

PN-EN 13225:2006

Niniejszy certyfikat obowiązuje od dnia 20.01.2011r. i pozostaje ważny tak długo dopóki ważna jest we zharmonizowana specyfikacja techniczna oraz jeżeli warunki produkcji w zakładzie lub system zakładowej kontroli produkcji nie ulegną znaczącym zmianom.

Kierownik Zakładu Certyfikacji
mgr Helena Bartos

Dyrektor Instytutu Ceramiki i Materiałów Budowlanych
dr Stanisław Traczyk

Warszawa, aktualizacja dnia 20.01.2011r.



Przedsiębiorstwo Produkcji Betonów Sp. z o.o.
ul. Reymonta 5, 66-300 Międzyrzecz
tel: 95 741 18 81, fax: 95 741 19 86
www.pubr.pl
e-mail: pubr@pubr.pl

